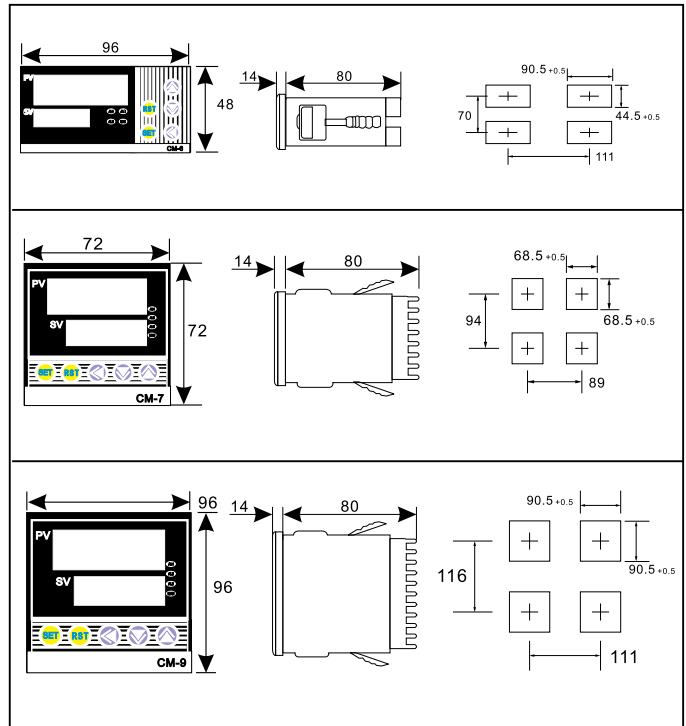


CM系列 微電腦電流監控器

使用說明書

感謝您購買CM系列微電腦電流監控器，本馬達(電流)監控器主要為利用CT偵測欲監控之電流，將其轉換為數字顯示，且借由數字顯示提供最多3組10個監控模式的Relay報警，以達到保護馬達或其他大電流設備的目的。請帶著說明書以便可隨時參考。

三、外型及盤面開孔尺寸 (單位: mm)



2

一、注意事項

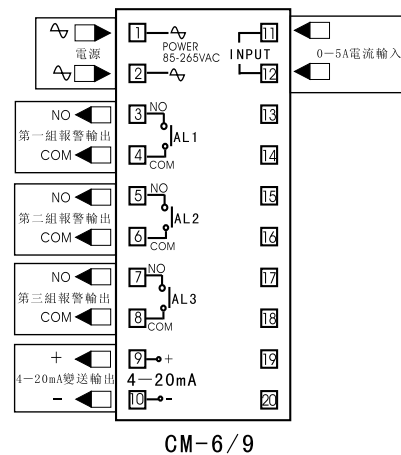
- <1> 請不要在充滿易爆易燃氣的地方使用。
- <2> 接電源前確定是否在額定電壓(85-265VAC)範圍內,並確定AC電源裝配接腳位置是否正確,否則送電後可能造成控制器嚴重損壞。
- <3> 確認配線接到正確用途的端子。
- <4> 遠離可能導致短路的液體及腐蝕性氣體。
- <5> 嚴禁拆解, 改裝本產品。

二、規格及特點

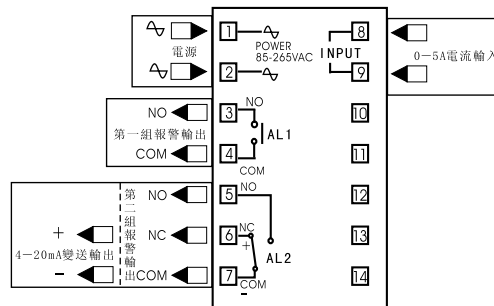
- 1、機型多樣: CM-6, CM-7, CM-9
- 2、RESET鍵可用于機內定時復位
- 3、內建0-5ACT, 電流監控範圍可依據CT比自由設定
- 4、提供最多三組Relay報警, 10種報警模式選擇, 可做各種保護及報警
- 5、報警模式9(6)提供定時偏差高(低)報警功能, 可設定只有電流在連續一段時間內都持續超過(低於)一個設定值時, 報警才動作。此功能能避免因馬達啓動或瞬間之過電流而引起報警之誤動作或者配合實際環境做調整。延遲時間由數字控制, 範圍可由1秒至1小時, 準確度高, 比起利用RC電路作為延遲功能的傳統表, 精度提升很多。

1

四、接線範例圖 (端子功能以儀表後面標籤為準)



CM-6/9



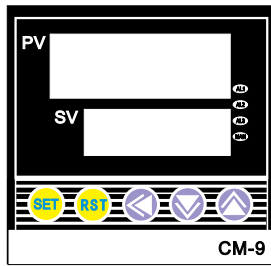
CM-7

3

五、操作說明

5.1 面板功能說明

PV	顯示檢測到的電流值
SV	顯示設定的電流值
SET	選擇/確認鍵
SET	機內定時復位
←	左移鍵
↑ ↓	上下鍵
AL1 AL2 AL3	第1, 2, 3組報警指示燈
RESET	復位指示燈



5.2 報警模式設定方式

- 5.1.1: 參數Ad表示報警模式（請參考附表），Ad1表示第一組報警模式，Ad2表示第二組，以此類推。
- 5.1.2: 參數AL表示報警值，AL1表示第一組報警值，AL2表示第二組，以此類推。例如：Ad1=0, AL1=3表示第一組報警模式為偏差高報警，Relay動作之偏差值為3。再例如Ad1=9, AL1=50表示第一組報警模式為（過流）定時偏差高報警，Relay動作之時機為 $PV > SV + AL$ 時，即 $PV > SV + 50$ 時，同時AL1燈亮，t1設定即開始倒數計時。
- 5.1.3: 參數t1表示第一組報警如果選擇模式為9時之延遲時間，t2表示第2組，以此類推。
- 5.1.4: t值及AL值可在開機自檢完成後，按SET鍵幾次，選至該參數後按左移鍵可見遊標閃爍，再利用左移及上下鍵選至所要之值按SET一次完成。
- 5.1.5: Ad值可在開機自檢完成後，按SET鍵連續五秒進入第二階層，按SET鍵幾次選至該參數後按左移鍵可見遊標閃爍，再利用左移及上下鍵選至所要之值按SET鍵完成。退出第二層設定僅需按SET鍵連續5秒或20秒內無動作自動退出至第一階層。
- 5.1.6: AL3可置模式6，並加入t3延時預置。

4

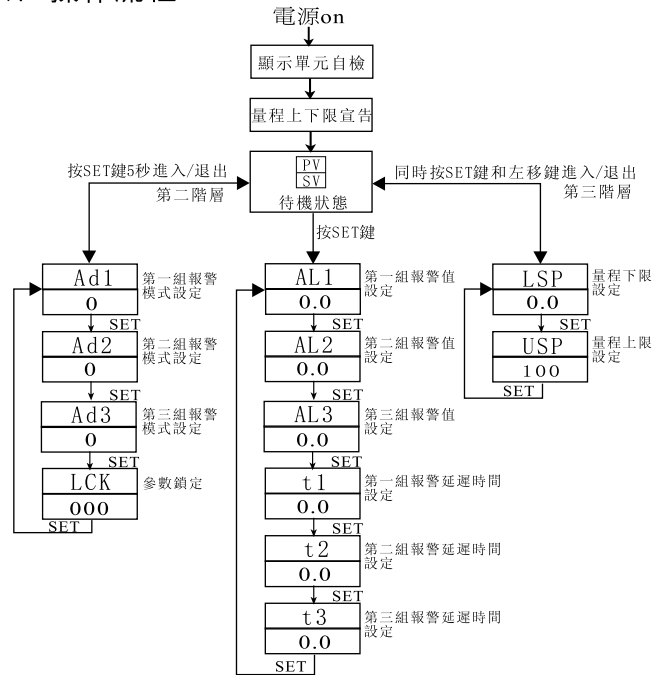
5.2 使用步驟

- 5.2.1: 依CT比例，利用參數LSP, USP設定最低及最高的電流監控範圍，單位為安培。設定方法為同時按SET及左移鍵5秒後放開進入第三層設定，再按SET鍵幾次選至該參數後按左移鍵可見遊標閃爍，利用左移及上下鍵選至所要之值按SET鍵一次完成。推出第三層設定僅需按SET鍵連續5秒或20秒內無動作即自動退出至第一階層。
- 5.2.2: 設定報警。請參考報警模式說明。當使用報警模式9時，其定時設定參數為t1、t2、t3，分別對應偏差值AL1、AL2及AL3。當 $PV > SV + AL$ 時，AL燈亮，t設定即開始倒數計時（此時Relay不動作），計時時間未到，而 $PV < SV + AL$ ，則定時報警重置（AL燈熄滅，而t單元時間自動復原），待下次當 $PV > SV + AL$ 時，再啟動報警（AL燈亮，t開始倒計時）。

備註：當第9模式報警Relay動作後，t定時單元將自動復原，但該組Relay將持續閉閘，AL燈持續亮。此時如果把報警模式改為其它模式，9模式報警將重置，否則必須儀表停電或按重置鍵RST，計時才能重置。

5

六、操作流程



註：儀表內的其他參數請勿更改
如有問題請請教經銷商

6

七、附表

報警模式參考表

代碼 (Ad值)	模式說明
0	偏差高報警
1	偏差低報警
2	絕對值高報警
3	絕對值低報警
4	區域內報警
5	區域外報警
6	(斷線)定時偏差低報警(第一次不報警) (只限第三組報警)
7	絕對值低報警 (第一次不報警)
9	(過流) 定時偏差高報警
10	區域外報警 (第一次不報警)

7